

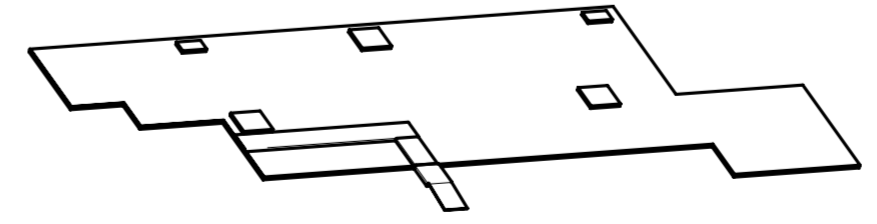
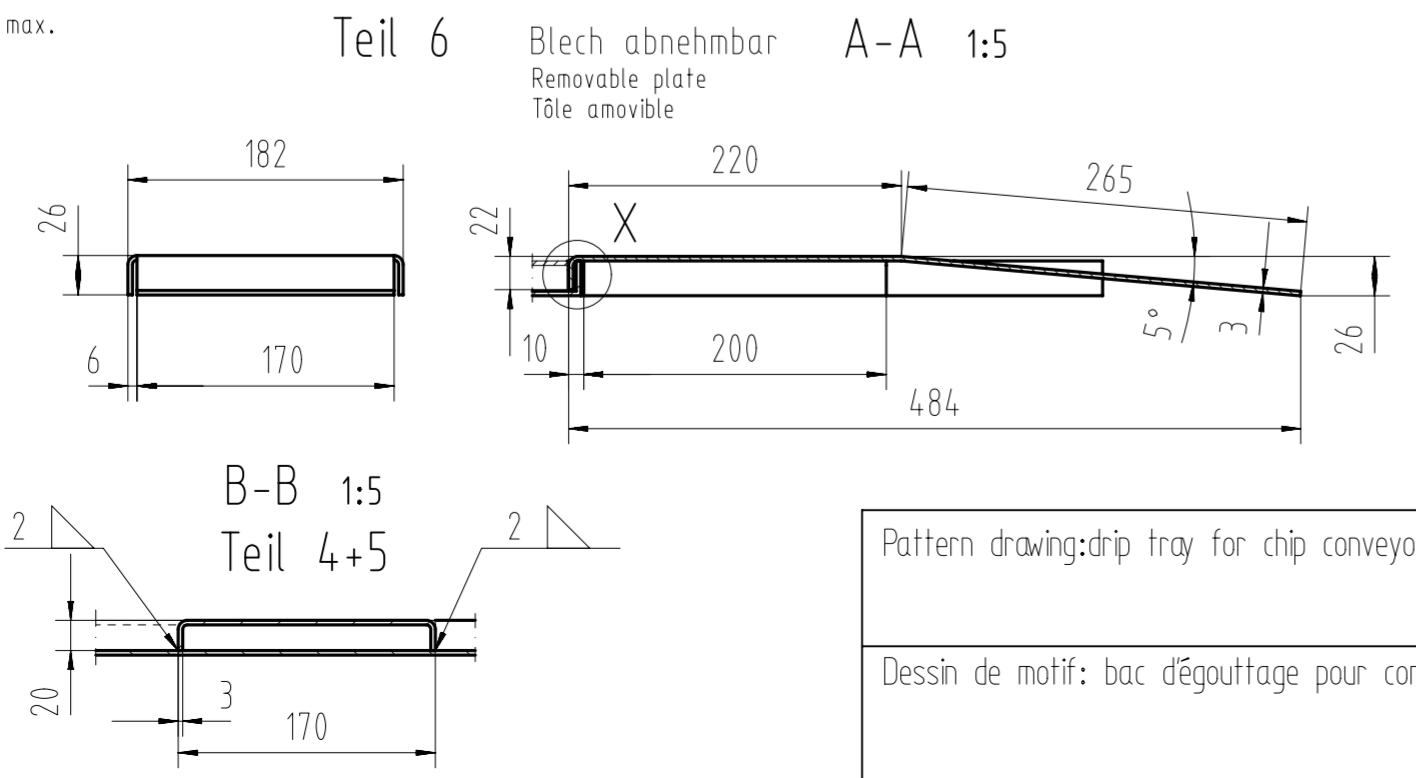
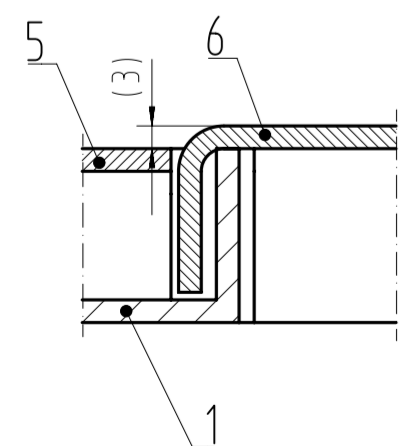
Die Tropfwanne gemäß Zeichnung ist ausgelegt für die Aufstellung der Grundmaschine einschließlich Späneförderer. Für Reinigungsanlage, Werkstoffnachschub und weitere Anbaugeräte sind bei Bedarf weitere Tropfwannen nötig. Nicht berücksichtigt sind individuelle Gegebenheiten, wie z.B. Breite der Umfassung der Maschine, eingelegter Laufrost, Platzverhältnisse sowie die Aufstellung externer Ausrüstungskomponenten wie z.B. Werkstückhandhabung, etc.

Die Tropfwanne entspricht nicht den Forderungen des Wasserhaushaltsgesetzes WHG §62 (Besorgnisgrundsatz). Die örtlich gültigen Vorschriften der Verordnungen zum Umgang mit wassergefährdenden Stoffen sind durch den Betreiber einzuhalten.

Sämtliche Schweißnähte flüssigkeitsdicht

**Angaben auf dem Typenschild**  
 Hersteller  
 Baujahr  
 Volumen  
 Werkstoff

X 1:1  
 Biegeradien max. Blechstärke  
 Bending radii max. sheet thickness  
 Rayons de courbure, épaisseur de tôle max.



Pattern drawing:drip tray for chip conveyor, right

Dessin de motif: bac d'égouttage pour convoyeur à copeaux, droit

Pos	Benennung	Designation	Men	Werkstoff/Norm	Material/Norm	Abmaße/Material	Dimensions/Matériau
10	Sechskantmutter M8	Hexagon nut Ecro hexagonal	8	DIN 934		104.02519	
9	Zyl.Schraube M8x45	Cylinder head screw Vis à tête cylindrique	8	ISO 4762		10797836	
8	Scheibe	Washer Rondelle	8	DIN 125		104.07978	
7	Platte	Plate Plaque	2	S235JR		23x105x120	
6	Blech	Plate Tôle	1	DC01		t=3	
5	Blech	Plate Tôle	1	DC01		t=3 / L=306	
4	Blech	Plate Tôle	1	DC01		t=3 / L=1300	
3	Platte	Plate Plaque	3	S235JR		20x210x220	
2	Platte	Plate Plaque	2	S235JR		20x100x180	
1	Tropfwanne	Drip tray Bac d'égouttage	1	DC01		t=3	

**INDEX**

Titel: **Musterzeichnung: Tropfwanne**  
 zusätzlicher Titel: **Späneförderer rechts**  
 Materialnummer: **12074324**

Erstellt durch: mayerpat | Genehmigt von: mayerpat | Technische Referenz: G220 | Dokumentnummer: 1001169603 | Dokumentart: NXX | Version: 01

Sprache: de / en / fr | Ausgabedatum: 18.12.2023 | Änderungsnummer: 50000004.7194 | Blatt: 01/01

Schutzvermerk ISO 16016 beachten